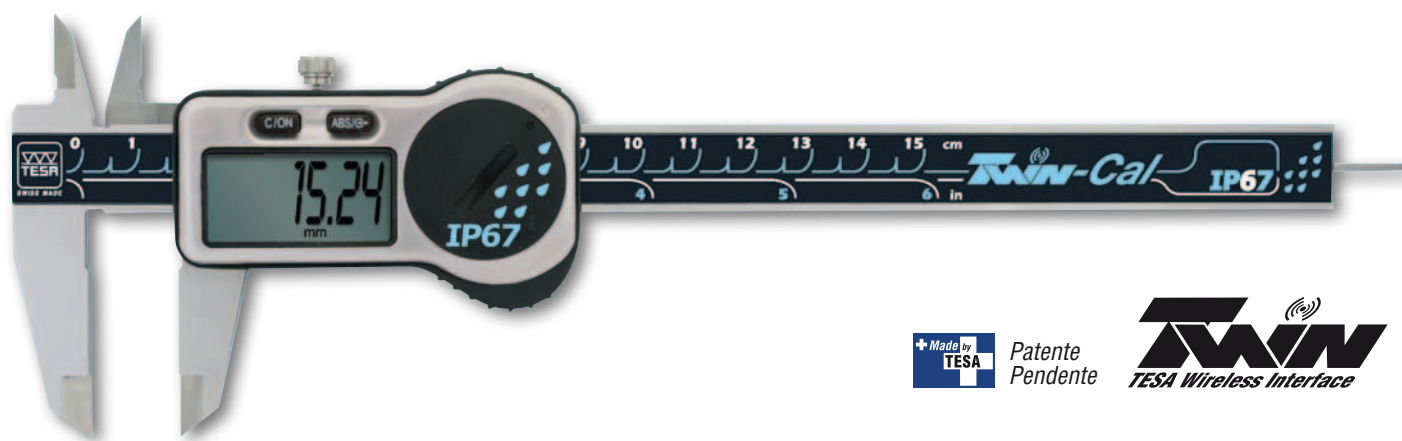


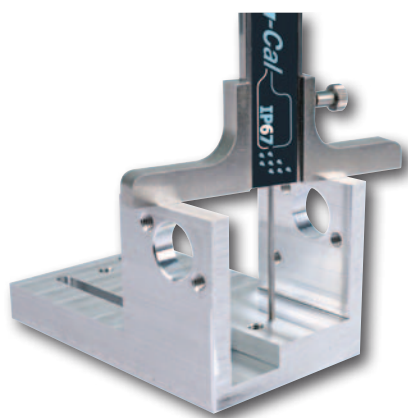
## Paquímetros Digitais

- 150 mm / 6 in
- 200 mm / 8 in
- 300 mm / 12 in

## **TWIN-CAL IP67**



Patente  
Pendente



### **CARACTERISTICAS UNICAS:**

- **IP67 ALTA PROTEÇÃO CONTRA LIQUIDOS E POEIRA, TAMBEM COM CONEXÃO A CABO**
- **MAIOR TELA DE LCD DO QUE NUNCA, DIGITOS DE 11 MM**
- **MAIS DE 12 000 HORAS DE AUTONOMIA**
- **MODO DE MEDIÇÃO ABS**
- **CONCEITO DE CONECTIVIDADE UNICO TWIN & LINK, MAIS SAIDA DE DADOS EVOLUTIVA A TODOS "TWIN-CAL"**
- **RECURSO DE TOQUE SUAVE PARA AS MEDIÇÕES**
- **TAMPA DE AÇO INOXIDAVEL COM COBERTURA DE PVD PARAMELHORA DA PROTEÇÃO**



SWISS  
MADE



LINK



ABS



TOQUE  
SUAVE



TWIN



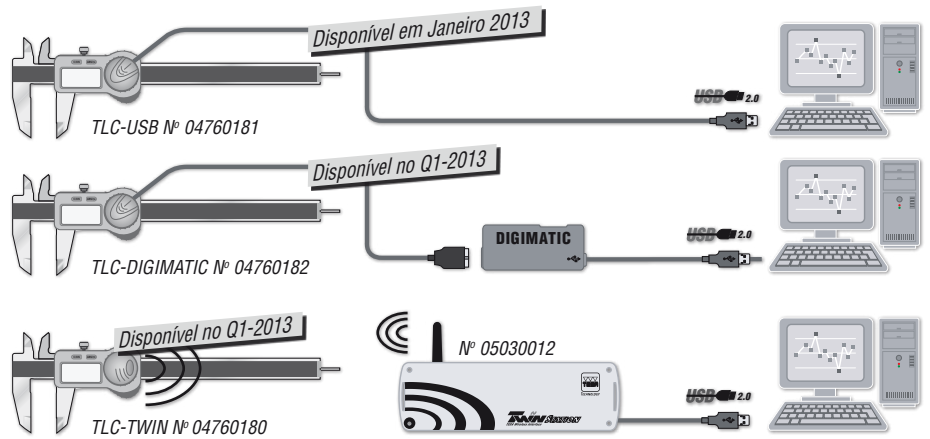
IP67



LCD

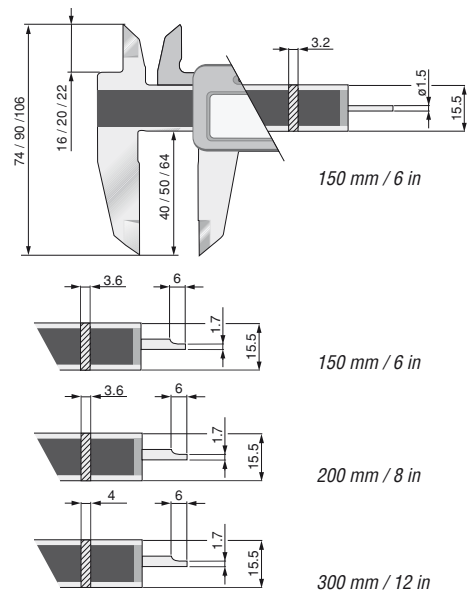
## TWIN & LINK CONCEITO DA CONECTIVIDADE

Todos os novos Paquímetros TWIN-CAL são fabricados com uma característica de saída de dados com conectividade embutida! Somente conectando o TLC (TESA Link Conector) de forma "plug and play" ao paquímetro TWIN-CAL, e a outra em um computador se obtém todos os dados para um monitoramento CEP. No caso do CEP não ser necessários, O revolucionário Paquímetro TWIN-CAL IP67 oferece a possibilidade de conexão posterior! Além disso, o conector Único TLC garante a proteção IP67 para o Paquímetro TWIN-CAL IP67. Formato de saída: RS232/4800 Baud/even/1/2/7 bits.



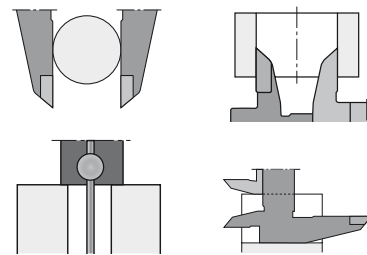
## ESPECIFICAÇÃO TÉCNICA

Referência	Campo de medição	Haste	Roldana
<b>00530319</b>	150 mm / 6 in	■	—
<b>00530320</b>	150 mm / 6 in	●	—
<b>00530321</b>	150 mm / 6 in	●	●
<b>00530322</b>	200 mm / 8 in	■	●
<b>00530323</b>	300 mm / 12 in	■	●
Acessórios			
<b>01961000</b>	Bateria de Lithium 3V, type CR 2032		
<b>00560013</b>	Base de profundidade (150 mm / 6 in)		
<b>00560106</b>	Roldana (150 mm / 6 in)		
<b>058101</b>	Tampa da bateria para IP67		
<b>04981001</b>	DATA-Direct		
<b>04981002</b>	STAT-Express		
<b>S47120003</b>	Multiplexador USB, 7x portas USB 2.0		



## DADOS TÉCNICOS

Modelos: 150 mm / 6 in – 200 mm / 8 in – 300 mm / 12 in	Grau de proteção IP67 (CEI/IEC 60529)
Resolução: 0,01 mm / .0005 in	Velocidade de movimento max.: 2,5 m/s
Repetibilidade: 0,01 mm	Display: Tela grande de LCD, com dígitos de 11 mm
Max. erro permissível: 0,02 mm para 100 mm, e acima de 100mm 0,03 mm. NO caso do uso da haste de prof., este valor aumenta em 0,02 mm	Alimentação: CR2032 3V
Temperatura limite para uso e serviço: 10°C a 40°C	Autonomia: 12 000 horas
Temperatura limite para armazenamento: -10°C a 60°C	Material: Aço inoxidável, 11*10-6 (1/°C)
Máxima umidade: 100% para modelos IP67	Peso (150/200/300 mm): 150 g, 200 g, 280 g
	Norma: ISO 13385-1
	Diretivos: REACH, de acordo 1907/2006/CE EMC, de acordo 2004/108/CE DEEE, de acordo 2002/96/CE



TESA SA Switzerland  
Bugnon 38  
CH-1020 Renens  
Vente Suisse  
Tél. +41 (0)21 633 16 00  
Fax +41 (0)21 633 17 57  
tesa-vente@hexagonmetrology.com

TESA FRANCE SAS  
2, rue Antoine Lavoisier  
Pôle Lavoisier – bâtiment A  
F-54300 MONCEL-lès-LUNEVILLE  
Tél. +33 (0)3 83 76 83 76  
Fax +33 (0)3 83 74 13 16  
tesa-france@hexagonmetrology.com

TESA Technology  
Deutschland GmbH  
Netzstraße 32  
D-71638 Ludwigsburg  
Tel. +49 (0)7141 8747 0  
Fax +49 (0)7141 8747 88  
tesa-de@hexagonmetrology.com

TESA Technology UK Ltd.  
Metrology House  
Halesfield 13  
GB-Telford, Shrops. TF7 4PL  
Tel. +44 1952 681 349  
Fax +44 1952 681 391  
tesa-uk@hexagonmetrology.com

TESA Technology ITALIA s.r.l.  
Via Bizzozzero, 118  
IT-20032 Cormano (MI)  
Tel. +39 02 663 053 69  
Fax +39 02 663 090 82  
tesa-italia@hexagonmetrology.com

TESA Technology Ibérica  
Av. de Vizcaya s/n  
Apart. 202  
ES-48260 Ermua  
Tel. +34 943 170 340  
Fax +34 943 172 092  
tesa-iberica@hexagonmetrology.com

TESA Benelux  
Van Elderenlaan 1  
NL-5581 WJ Waalre  
Tel. +31 (0)40 222 06 08  
Fax +31 (0)40 222 17 16  
tesa-benelux@hexagonmetrology.com

TESA SA – Bugnon 38 – CH-1020 Renens – Switzerland – Tel. +41(0)21 633 16 00 – Fax +41(0)21 635 75 35 – www.tesabs.ch – tesa-info@hexagonmetrology.com