



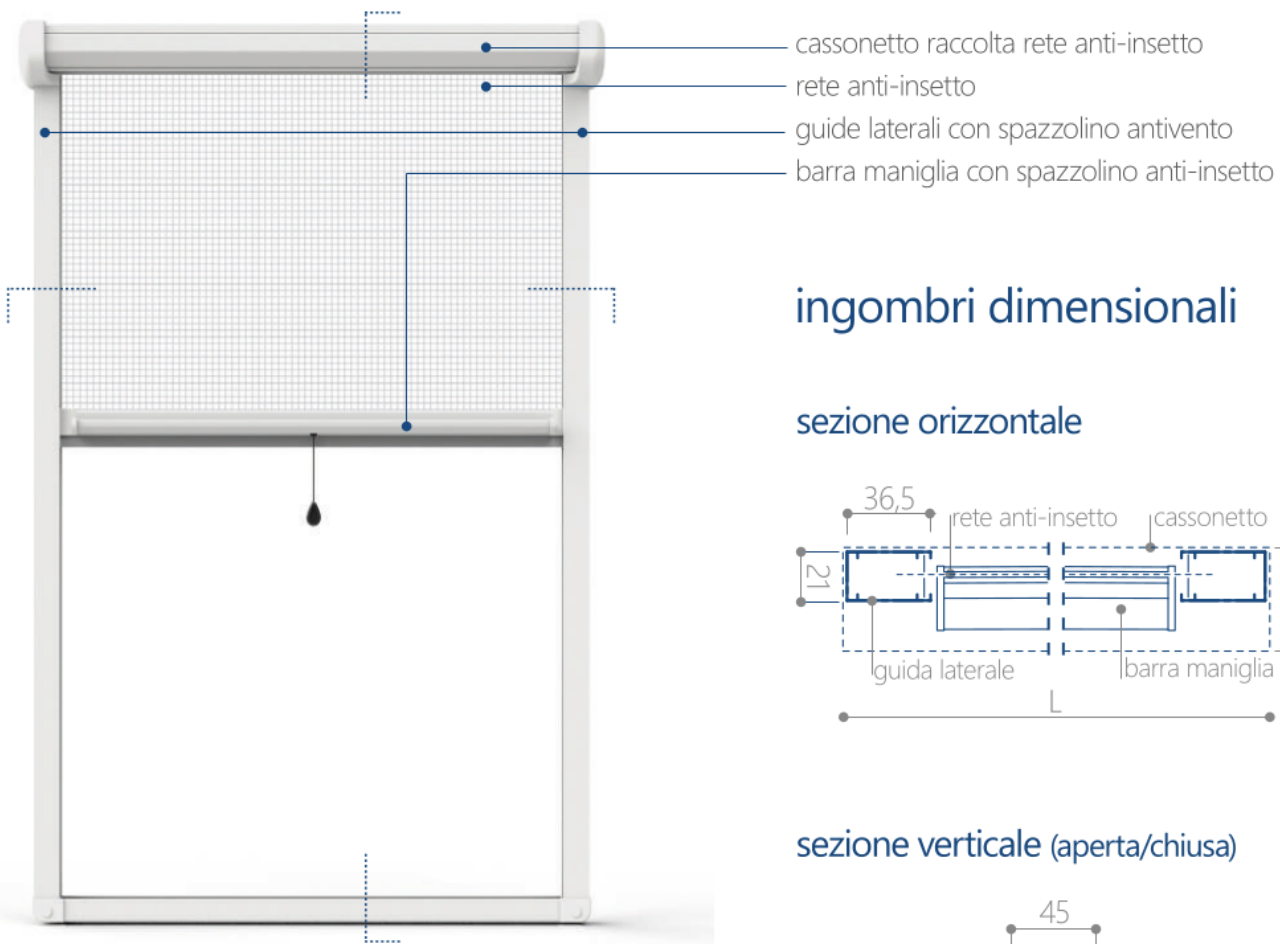
# savana

**prodotto in luce con apertura a molla verticale**  
Barra maniglia a scorrimento verticale.

**guide di scorrimento con doppio spazzolino**  
Nelle guide laterali una coppia di spazzolini impediscono la fuoriuscita del telo rete.

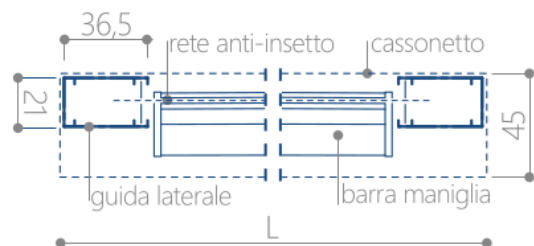
**fissaggio 'a toppa'**  
Il prodotto è provvisto di un apposito sistema per il fissaggio sul fronte dell'edificio, esterno al vano finestra.

## componenti funzionali

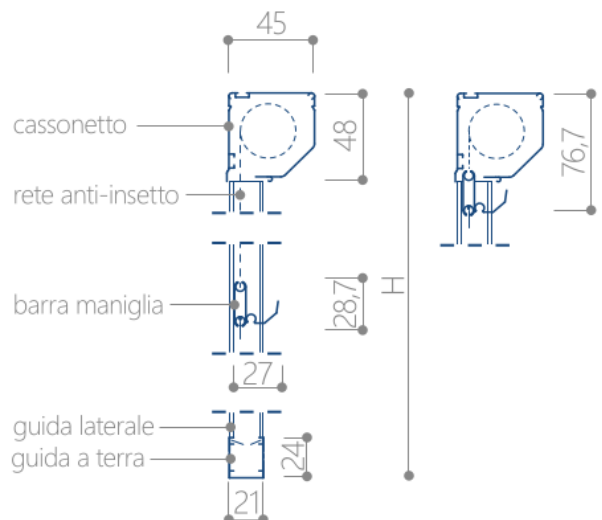


## ingombri dimensionali

### sezione orizzontale



### sezione verticale (aperta/chiusa)



## vincoli dimensionali

modello	cassetto	dim. minime (L x H)	dim. massime (L x H)
savana	45	350 x 500*	1600 x 1700

\* vedi note importanti al punto b.



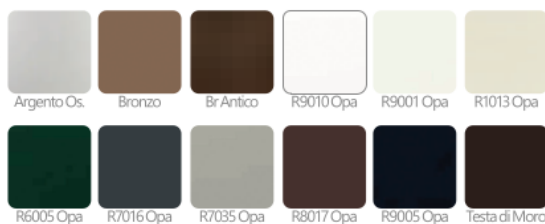
## fasce di prezzo / finitura (minimo fatturabile 1,2 mq)

### Fascia A

54,00 €/mq

Vers. Antivento

57,30 €/mq

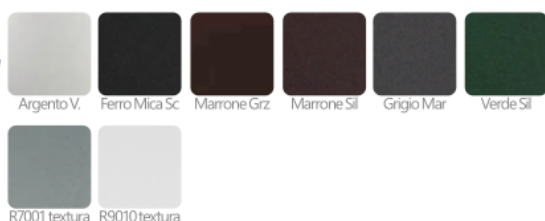


### Fascia B

56,70€/mq

Vers. Antivento

59,60 €/mq



### Fascia C

78,30 €/mq

Vers. Antivento

82,30 €/mq



colori 'a richiesta' 40 € supplemento / pezzo

colori 'finto legno' richiedere preventivo

### finitura accessori



## tipologia reti

Glasstex	grigia	standard
Glasstex	nera	suppl. 2,30€/mq
Glasstex	panorama (nera, grigia)	suppl. 2,30€/mq
Sunox	antracite	suppl. 2,30€/mq
Fabrinet	nera, grigia	suppl. 9,50€/mq

## note importanti

a Non è possibile abbinare larghezza minima ad altezza massima

b L min. per rallentatore L 500 per H<1400; L 650 per H>1400

## componenti opzionali (approfondimenti pagg. 14/35)

rallentatore viscodinamico con regolatore carica molla	suppl. 10,00€
versione 'bmg'	
versione telo oscurante (cfr. listino oscuranti).	
spazzolino antivento	